



Technický list výrobku (cs)

Krbová kamna

TRIM



Technické parametry

Výkon

Jmenovitý tepelný výkon (kW)	7
Regulovatelný výkon (kW)	3,5 - 9

Rozměry

Výška (1) x Šířka (2) x Hloubka (3) (mm)	1172 x 600 x 453
Maximální délka polen (mm)	350

Hmotnost podle obložení

bez obložení (kg)	140
-------------------	-----

Vzduch

Centrální přívod vzduchu (7) / průměr (mm)	ano / Ø 100
Sekundární přívod vzduchu / Ovládání sekundárního vzduchu	ano / ano
Ovládání primárního vzduchu	ano
Terciární přívod vzduchu	ano
Automatická regulace přívodu vzduchu	ano
Výška osy centrálního přívodu vzduchu (8) (mm)	164

Parametry

Palivo: dřevo / dřevěné brikety / hnědouhelné brikety [D / DB / HB]	
Spotřeba přípustného paliva při jmenovitém výkonu (kg/hod) [D / DB / HB]	2,2 / 2,2 / 1,4
Vytápěný prostor (m ³)	70 - 180
Energetická účinnost (%) [D / DB / HB]	86 / 83 / 83
Minimální tah komína (Pa)	12
Teplota spalin (°C) [D / DB / HB]	215 / 222 / 233
Hmotnostní tok spalin (g/s) [D / DB / HB]	5,6 / 7,6 / 6,1
Koncentrace CO při 13% O ₂ (mg/Nm ³) [D / DB / HB]	817 / 907 / 923
Koncentrace NOx při 13% O ₂ (mg/Nm ³) [D / DB / HB]	119 / 212 / 167
Koncentrace OGC při 13% O ₂ (mg/Nm ³) [D / DB / HB]	54 / 41 / 42
Koncentrace prachu při 13% O ₂ (mg/Nm ³) [D / DB / HB]	32 / 38 / 33
Nepřetržitý provoz 24 hodin	ano
Vícenásobné zavírání dvířek	ano

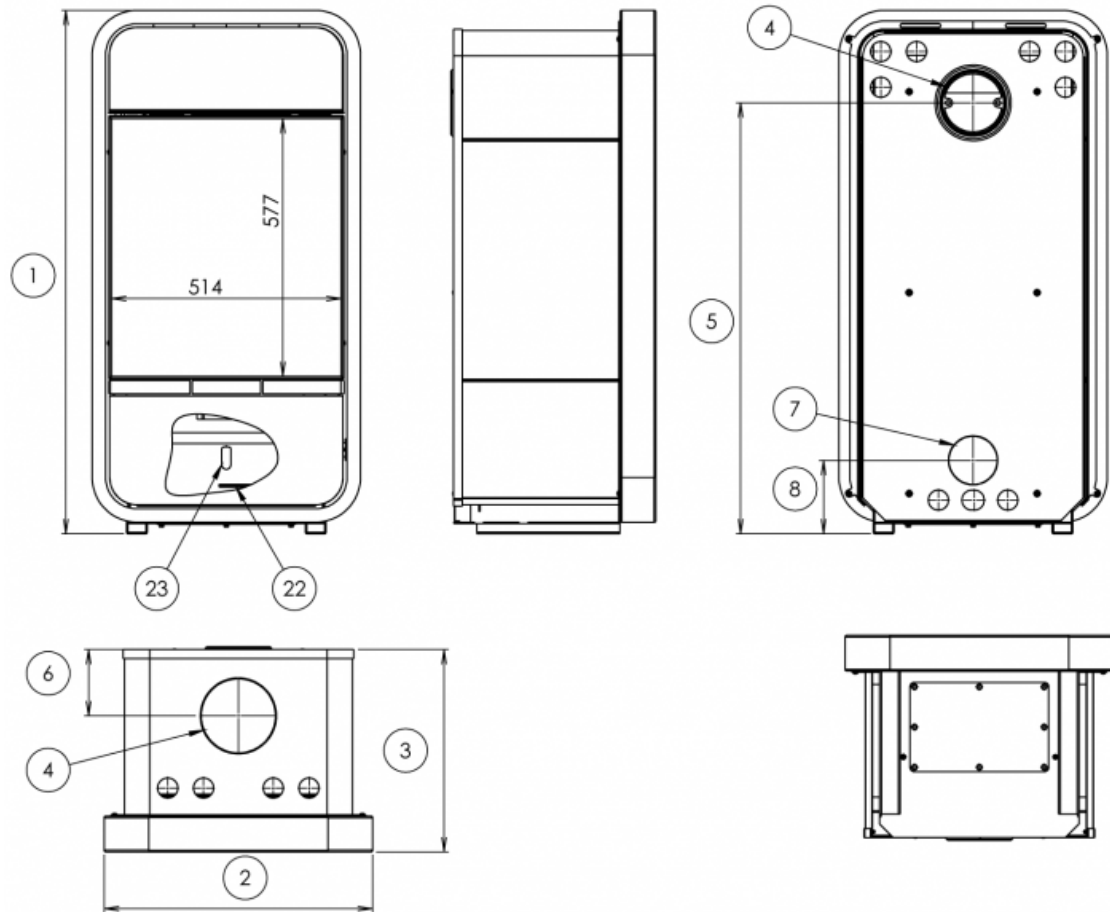
Kouřovod

Připojení kouřovodu (4)	horní / zadní
Průměr kouřovodu (mm)	Ø 150
Výška osy zadního kouřovodu (5) (mm)	965
Vzdálenost osy horního kouřovodu (6) (mm)	149

Zkoušky

ČSN EN 13240:2002/A2:2005/AC:2008	ano
BvG §15a	ano
I. BImSchV Stufe 1	ano
I. BImSchV Stufe 2	ano

Rozměrový náčrt



Doplňující informace

1	výška	1172 mm
2	šířka	600 mm
3	hloubka	453 mm
4	kouřovod	Ø 150 mm
5	výška osy zadního kouřovodu	965 mm
6	vzdálenost osy horního kouřovodu	149 mm
7	centrální přívod vzduchu	Ø 100 mm
8	výška osy centrálního přívodu vzduchu	164 mm
22	ovládání intenzity hoření - vpravo otevřeno	
23	přepínač druhu paliva: vlevo - dřevo, dřevěné brikety (sekundární vzduch) / vpravo - hnědouhelné brikety (primární vzduch)	

Poměr primárního a sekundárního vzduchu s ohledem na čistotu spalování je u krbových kamen nastaven automaticky. Je nutné pouze nastavit druh používaného paliva. Pomocí čidla snímajícího teplotu spalin je automaticky nastavován poměr primárního a sekundárního vzduchu. Intenzita hoření se reguluje pomocí ovladače intenzity hoření.

Přepínání druhu paliva: poloha dřevo, dřevěné brikety je nastavena, poloha uhelné brikety - zasunout a pootočít proti směru hodinových ručiček.

Ovládání intenzity hoření: vlevo - zavřeno

Výrobce: ABX, spol. s r.o., Žitná 1091/3, 408 01 Rumburk, Česká republika

tel.: 412 332 523, 412 333 614, fax: 412 333 521, e-mail: info@abx.cz, web: www.abx.cz

Servis: ABX s r.o., Plynární 1518/12, 408 01 Rumburk, tel.: 412 372 147, fax: 412 375 113, e-mail: reklamace@abx.cz

Stav ke dni: 15.1. 2016