



Technický list výrobku (cs)

Krbová kamna

RENNES 5



Technické parametry

Výkon

Jmenovitý tepelný výkon (kW)	5
Regulovatelný výkon (kW)	2,5 - 7

Rozměry

Výška (1) x Šířka (2) x Hloubka (3) (mm)	1088 x 482 x 373
Maximální délka polen (mm)	280

Hmotnost podle obložení

kámen (kg)	115
------------	-----

Vzduch

Centrální přívod vzduchu (7) / průměr (mm)	ano / Ø 100
Sekundární přívod vzduchu / Ovládání sekundárního vzduchu	ano / ne
Ovládání primárního vzduchu	ne
Terciární přívod vzduchu	ano
Automatická regulace přívodu vzduchu	ano
Výška osy centrálního přívodu vzduchu (8) (mm)	266

Parametry

Palivo: dřevo / dřevěné brikety / hnědouhelné brikety [D / DB / HB]	
Spotřeba přípustného paliva při jmenovitém výkonu (kg/hod) [D / DB / HB]	1,7 / 1,2 / 1,2
Vytápěný prostor (m ³)	50 - 140
Energetická účinnost (%) [D / DB / HB]	82 / 80 / 84
Minimální tah komína (Pa)	12
Teplota spalin (°C) [D / DB / HB]	271 / 260 / 207
Hmotnostní tok spalin (g/s) [D / DB / HB]	4,2 / 4,1 / 4,7
Koncentrace CO při 13% O ₂ (mg/Nm ³) [D / DB / HB]	901 / 1155 / 873
Koncentrace NOx při 13% O ₂ (mg/Nm ³) [D / DB / HB]	116 / 71 / 168
Koncentrace OGC při 13% O ₂ (mg/Nm ³) [D / DB / HB]	66 / 49 / 45
Koncentrace prachu při 13% O ₂ (mg/Nm ³) [D / DB / HB]	15 / 9 / 34
Nepřetržitý provoz 24 hodin	ano
Vícenásobné zavírání dvířek	ano

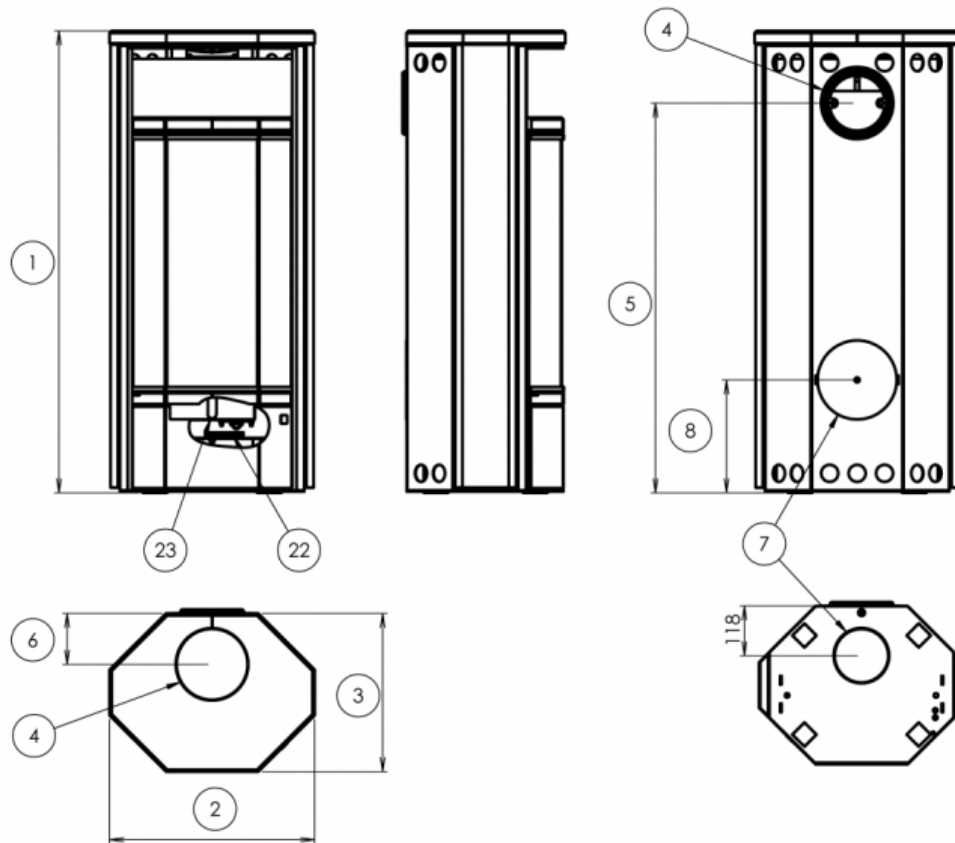
Kouřovod

Připojení kouřovodu (4)	horní / zadní
Průměr kouřovodu (mm)	Ø 150
Výška osy zadního kouřovodu (5) (mm)	918
Vzdálenost osy horního kouřovodu (6) (mm)	120

Zkoušky

ČSN EN 13240:2002/A2:2005/AC:2008	ano
BvG §15a	ano
I. BImSchV Stufe 2	ano

Rozměrový náčrt



Doplňující informace

1	výška	1088 mm
2	šířka	482 mm
3	hloubka	373 mm
4	kouřovod	Ø 150 mm
5	výška osy zadního kouřovodu	918 mm
6	vzdálenost osy horního kouřovodu	120 mm
7	centrální přívod vzduchu	Ø 100 mm
8	výška osy centrálního přívodu vzduchu	266 mm
22	ovládání intenzity hoření - vpravo otevřeno	
23	přepínač druhu paliva: vlevo - dřevo, dřevěné brikety (sekundární vzduch) / vpravo - hnědouhelné brikety (primární vzduch)	

Poměr primárního a sekundárního vzduchu s ohledem na čistotu spalování je u tohoto typu kamen nastaven automaticky. Je nutné pouze nastavit druh používaného paliva. Pomocí čidla snímajícího teplotu spalin je automaticky nastavován poměr primárního a sekundárního vzduchu. Intenzita hoření se reguluje pomocí ovladače intenzity hoření.

Přepínání druhu paliva: poloha dřevo, dřevěné brikety je nastavena, poloha uhelné brikety - zasunout a pootočít proti směru hodinových ručiček.

Ovládání intenzity hoření: vlevo - zavřeno

Výrobce: ABX, spol. s r.o., Žitná 1091/3, 408 01 Rumburk, Česká republika

tel.: 412 332 523, 412 333 614, fax: 412 333 521, e-mail: info@abx.cz, web: www.abx.cz

Servis: ABX s r.o., Plynární 1518/12, 408 01 Rumburk, tel.: 412 372 147, fax: 412 375 113, e-mail: reklamace@abx.cz

Stav ke dni: 30.3. 2016